

# BMG Novitet 2025



Cene su bez PDV-a i važe do 31.03.2025 Osim u slučaju znatne promene cena sirovina od dobavljača. Zadržavamo pravo na štamparske greške.



# kontaktirajte nas ...

---

Schachermayer Beograd  
Autoput za Novi Sad 194 D,  
RS - 11080 Zemun

T. +381 (0)11 7480378

E.prodaja@schachermayer.rs

E.aleksa.andjelkovic@schachermayer.rs

E.tanja.filipovic@schachermayer.rs

Sve cene su bez PDV-a i važe do 31.03.2025 godine.

Schachermayer zadržava pravo na promene podataka bez prethodnih obaveštenja. Slike artikala mogu odstupati od izgleda istih u stvarnosti. Tehnički crteži i navedene mere su neobavezujući. Zadržavamo pravo na moguće greške. Nedopuštena je objava, umnožavanje i prerada objavljenih materijala i slika bez saglasnosti izdavača.

2025 © by Schachermayer Srbija.

# BMG Aktuelno



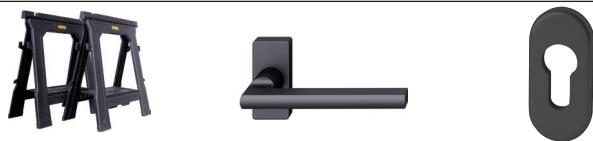
Motori za prozore, krovne prozore i kupole

Stranica  
4 – 6



Šarke, ventilacija i dodatni pribor

Stranica  
7 – 9



Nogare i kvake za alu vrata

Stranica  
10 – 12



Rozetne i nosači stakla

Stranica  
13 – 15



## Motor za krovne prozore FAST 50

Tip: FAST 50  
 Tip: pogon vretena  
 Potrošnja struje (A): 0,7  
 Klasa zaštite: IP 55  
 Vreme rada (mm/s): 20  
 Oblik krila: krovno krilo, preklopna krila, svetlo kupole  
 Vrsta montaže: montaža na okvir  
 Opseg temperature (°C): - 5 do + 50  
 Dimenzije (D k Š k V) (mm): 399,5 x 76 x 68



Artikl-br.	Hod mm	Napon priključka	Snaga	Smer	ME	Cena RSD	po
102 217 317	300	230	500 N	Spolja	kom	12.738,10	1 kom

Grupa proizvoda A00 A91

## Motor za krovne prozore RAYWIN R20

Vreme rada (mm/s): 7  
 Oblik krila: krovno krilo, svetlo kupole  
 Smer: spolja  
 Vrsta montaže: montaža na okvir  
 Opseg temperature (°C): - 5 do + 50  
 Dimenzije (D k Š k V) (mm): 488 x 84 x 48  
 Materijal: aluminijum sivi RAL 7035



Artikl-br.	Hod mm	Snaga	Napon priključka	ME	Cena RSD	po
102 217 319	105, 180, 300	200 N	230	kom	16.324,00	1 kom

Grupa proizvoda A00 A91

## Motor za krovne prozore RAYWIN R60

Tip: pogon vretena  
 Klasa zaštite: IP 4Ks  
 Vreme rada (mm/s): 7  
 Oblik krila: krovno krilo, svetlo kupole  
 Smer: spolja  
 Vrsta montaže: montaža na okvir  
 Opseg temperature (°C): - 5 do + 50  
 Dimenzije (D k Š k V) (mm): 420 x 84 x 48  
 Materijal: aluminijum sivi RAL 7035



Artikl-br.	Hod mm	Napon priključka	Snaga	Smer	ME	Cena RSD	po
102 217 321	300	230	600 N	Spolja	kom	19.815,10	1 kom

Grupa proizvoda A00 A91

## Motor za krovne prozore RAYWIN R20 24V

Tip: RAYWIN R20

Tip: pogon vretena

Napon priključka (V): 24

Klasa zaštite: IP 4Ks

Oblik krila: krovno krilo, svetlo kupole

Smer: spolja

Vrsta montaže: montaža na okvir

Opseg temperature (°C): - 5 do + 50

Dimenzije (D k Š k V) (mm): 488 x 84 x 48

Materijal: aluminijum sivi RAL 7035



Artikl-br.	Hod mm	Napon priključka	Snaga	Smer	ME	Cena RSD	po
102 217 320	300	230	200 N	Spolja	kom	15.453,10	1 kom

Grupa proizvoda A00 A91

## Motor za krovne prozore RAYWIN R60 24V

Tip: RAYWIN R20

Tip: pogon vretena

Napon priključka (V): 24

Klasa zaštite: IP 4Ks

Oblik krila: krovno krilo, svetlo kupole

Smer: spolja

Vrsta montaže: montaža na okvir

Opseg temperature (°C): - 5 do + 50

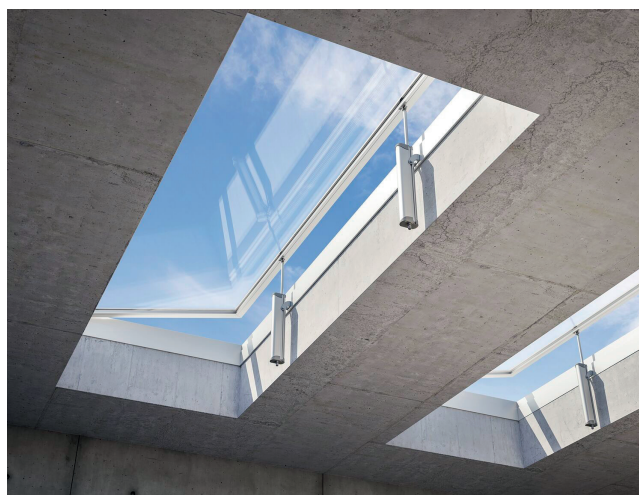
Dimenzije (D k Š k V) (mm): 488 x 84 x 48

Materijal: aluminijum sivi RAL 7035



Artikl-br.	Hod mm	Napon priključka	Snaga	Smer	ME	Cena RSD	po
102 217 322	300	230	600 N	Spolja	kom	16.823,20	1 kom

Grupa proizvoda A00 A91



## AEROMAT midi HI

Pasivni prozorski ventilator AEROMAT midi HI koristi prirodnu razliku pritiska za minimalnu ventilaciju po potrebi i reguliše je prema vlažnosti. Ulazni otvor za dovodni vazduh kontroliše se relativnom vlažnošću pomoću višeslojnih traka od tkanine koje reaguju osetljivo na promene i šire se ili skupljaju. Ovo obezbeđuje kontrolu vlažnosti u prostoriji na osnovu potreba u skladu sa DIN 1946-6.

Postavlja se horizontalno na prozorsko krilo i okvir prozora na vrhu.

Za visok nivo komfora u prostoriji, preporučujemo verziju sa modulom za zvučnu izolaciju, koja postiže vrhunske vrednosti sa performansama zvučne izolacije od 42 dB. U verziji sa 3 funkcije, ventilator ima i okretni prekidač za podešavanje sledećih funkcija:

- Zaključajte bravu uz održavanje minimalne ventilacije (1)
- Kontrola u zavisnosti od vlažnosti (H)
- Zaključavanje maksimalnog protoka vazduha (2)

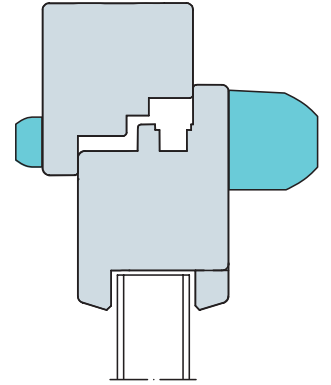
Materijal: plastika bela

Artikl-br.	Tip	Sistem	Izrada	Zvučna izolacija dB	ME	Cena RSD	po
102 214 778	AEROMAT midi HY	Aluminium / Drvo / plastika	standard	38	kom	6.951,20	1 kom
102 214 779	midi HY 42 dB	Aluminium / Drvo / plastika	sa modulom za zvučnu izolaciju	42	kom	7.758,40	1 kom
102 214 783	midi HY 3F	Aluminium / Drvo / plastika	sa 3 funkcije	38	kom	7.368,50	1 kom
102 214 786	midi HY 3F 42 dB	Aluminium / Drvo / plastika	sa 3 funkcije i modulom za zvučnu izolaciju	42	kom	8.740,50	1 kom

Grupa proizvoda CNT



sa modulom za zvučnu izolaciju



Montažni presek

## Set kanala za prozorski ventilator AEROMAT midi HY

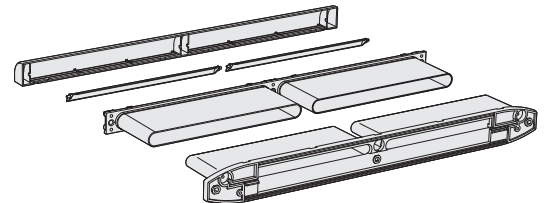
Teleskopski set kanala se koristi za ugradnju u okvir.

Obratite pažnju na zvučnu izolaciju:  
bez modula zvučne izolacije 41 dB  
sa modulom zvučne izolacije 42 dB

### Obim isporuke:

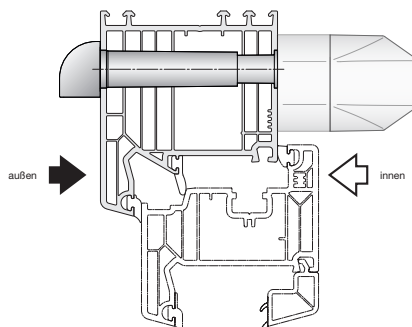
- 1-kanalni unutrašnji deo
- 1-kanalni spoljni deo
- 2 kontrolna zakrilca
- 1 zaštita od vremenskih prilika

Sistem: AEROMAT  
Tip: AEROMAT midi HY  
Sistem: Aluminium / Drvo / Drvo / plastika / plastika



Artikl-br.	Sistem	Zvučna izolacija dB	Materijal	ME	Cena RSD	po
102 214 780	Aluminium / Drvo / plastika	41-42	plastika bela	kom	2.093,60	1 kom

Grupa proizvoda CNT



**Šarka za PVC SIKU RB 5020 3D**

- Za plastična ulazna vrata
- Dimenzija bušenja krila: 13 mm
- Prečnik trna: 10 mm

Udobno 3D podešavanje:  
Bočna strana +/- 3 mm  
Visina + 3 mm  
Pritisak +/- 1,5 mm

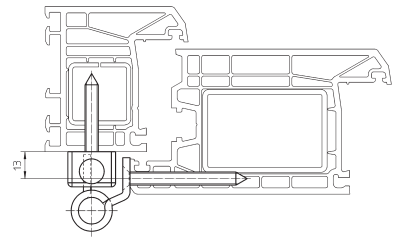
Za profile: KBE 88, Kemerling 88, Trokal 88

Navedena vrednost opterećenja (nosivost) se odnosi na dve šarke po krilu (1 x 2 m).

Izrada: Standard  
Šarka ø: 20 mm  
Klinasti osigurač: sa  
Nosivost: 120 kg  
Materijal: nerđajući čelik mat

Artikl-br.	Visina šarke mm	ME	Cena RSD	po
102 266 097 •	140	kom	4.236,30	1 kom

Grupa proizvoda 200 210

**Šarka za PVC SIKU RB 5010 3D**

- Za plastična ulazna vrata
- Dimenzija bušenja krila: 10 mm
- Prečnik trna 10 mm

Udobno 3D podešavanje:  
Bočna strana +/- 3 mm  
Visina + 3 mm  
Pritisak +/- 1,5 mm

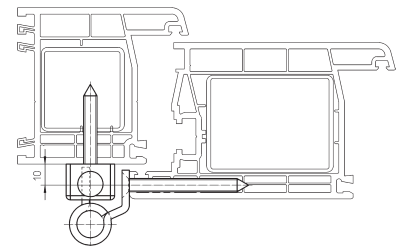
Za profile: RB 5010, Gealan S7000/S8000/S9000, Rehau Geneo, KBE 76, Kommerling 76, Trocal 76

Navedena vrednost opterećenja (nosivost) se odnosi na dve šarke po krilu (1 x 2 m).

Izrada: Standard  
Šarka ø: 20 mm  
Visina šarke: 140 mm  
Nosivost: 120 kg

Artikl-br.	Klinasti osigurač	Materijal	ME	Cena RSD	po
102 266 122	sa	nerđajući čelik mat	kom	4.196,20	1 kom
102 266 120	bez	čelik belo RAL 9016	kom	2.284,90	1 kom
102 266 121	sa	čelik belo RAL 9016	kom	2.667,50	1 kom

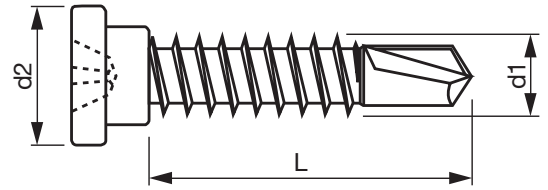
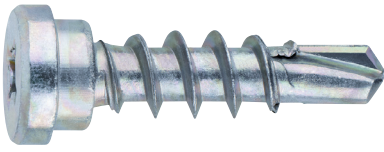
Grupa proizvoda 200 210





**SFS**

## Šraf za nošenje prozora



Zavrtnji za pričvršćivanje traka za nošenje.

Artikl-br.	d1 mm	L mm	d2 mm	Pogon	Napomena	VPE	ME	Cena RSD	po
104 403 987	6	20	9.5	PH 2	za PVC	1000	kom	1.047,70	100 kom

Grupa proizvoda 400 471

**SFS**

## Gutna za nošenje prozora

Prednosti proizvoda:

- Lako i brzo zakačiti na elementa prozora
- Bezbedan transport elemenata



Artikl-br.	Širina mm	Boja	VPE	ME	Cena RSD	po
104 403 995	25	Plava	30	kom	300,60	1 kom

Grupa proizvoda 400 472

**HALDER**

## Najlonski čekić

Čekić sa najlonskom glavom i hikori drškom. Nema povratnog udara zbog punjenja čeličnim kuglicama.

Artikl-br.	Prečnik glave mm	Težina g	Dužina mm	ME	Cena RSD	po
104 403 995	30	460	330	kom	2.670,00	1 kom



**STANLEY****Pomoćne nogare**

Osigurajte stabilnost zahvaljujući gumenim nožicama, držaču kabla sa obe strane. Neklizajući gumeni umeci na gornjoj ivici, inovativni dizajn - maksimalno opterećenje uz minimalne materijalne zahteve.

**Težina 6,0 kg.**

**Nosivost do 450 kg po paru ravnomerno raspoređena.**

**Obim isporuke: 2 džek stalka.**

Artikl-br.	Opterećenje kg	Visina mm	Širina mm	Težina kg	ME	Cena RSD	po
101 109 460	450 (po paru)	810	690	6	kom	6.701,60	1 kom

Grupa proizvoda 734

**STANLEY****Pomoćne nogare Vario**

Sigurna stabilnost zahvaljujući gumenim nožicama, podešivim po visini i širini, inovativnom mehanizmu za podešavanje visine. Neklizajući umetci na gornjim ivicama.

**Težina po paru: 4,3 kg.**

**Nosivost do 450 kg po paru ravnomerno raspoređena.**

**Obim isporuke: 2 džek stalka.**

Artikl-br.	Opterećenje kg	Visina mm	Širina mm	Težina kg	ME	Cena RSD	po
101 109 461	450 (po paru)	760-890	710-1160	4.3	kom	12.738,10	1 kom

Grupa proizvoda 734

**STANLEY****Pomoćne nogare, metalne**

Sklopive noge garantuju brzu montažu, skladištenje koje štedi prostor i udoban transport, vijčane stege se mogu pričvrstiti zahvaljujući metalnoj šini, dvostruki paket: Klik mehanizam omogućava da se dva nosača transportuju u jednoj ruci, neklizajuća gumena podloga

**Težina po paru: 5,4 kg.**

**Nosivost do 340 kg po paru ravnomerno raspoređena.**

**Obim isporuke: 2 džek stalka.**

Izrada: sklopivi  
Tip: STST81337-1

Artikl-br.	Opterećenje kg	Visina mm	Širina mm	Težina kg	ME	Cena RSD	po
101 107 935	340 (po paru)	736	855	5.4	pr	6.995,00	1 pr

Grupa proizvoda 734



# FSB

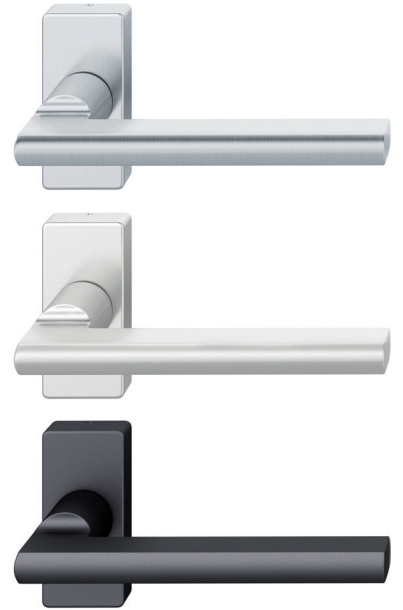
## Kvaka na vratima 09 1035

**Obaveštenje:** GT se sastoji od 1 kvake i 1 adapterske rozete za okvir vrata

Četvorougao ni štift: posebno poručiti mm  
 Izrada: sa oprugom za zadržavanje, funkcija zadržavanja B  
 Smer: univerzalni  
 Rozetna: 32,5 x 70 x 14 mm  
 Razmak pričvrstnih rupa: 50 mm  
 Ispitano prema normi: EN/1906  
 Prema standardu EN1906: 4  
 Testirano zaštićeno od gorenja: ne

Artikl-br.	Materijal	Površinska obrada	ME	Cena RSD	po
102 204 442 •	nerđajući čelik	sivo eloksirano	GT	5.497,20.	1 GT
102 204 443 •	nerđajući čelik	mat	GT	8.827,96	1 GT
102 204 444	nerđajući čelik	crno mat	GT	7.567,08	1 GT

Grupa proizvoda 200 CC8



# FSB

## Rozete četvrtaste

Komponenta: Rozetna za cilindar  
 Bušenje: PZ  
 Rozetna: 32,5 x 70 x 7 mm  
 Razmak pričvrstnih rupa: 50 mm  
 Testirano zaštićeno od gorenja: da

Artikl-br.	Materijal	Površinska obrada	Ispitano prema normi	ME	Cena RSD	po
102 241 120 •	aluminijum	crna mat	DIN 18273	kom	1.211,70	1 kom
102 206 933 •	aluminium	srebrno eloksiran	DIN/18273	kom	1.078,70	1 kom
102 241 121 •	nerđajući čelik	mat	DIN/18273	kom	1.178,90	1 kom

Grupa proizvoda 200 CC8



nerđajući čelik mat

crna mat

srebrno eloksiran

# FSB

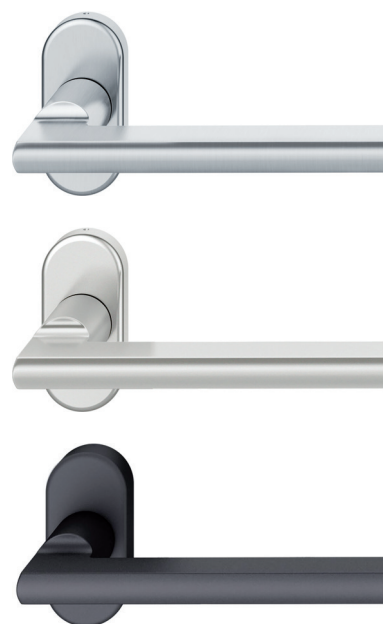
## Kvaka na vratima 09 1035

**Obaveštenje:** GT se sastoji od 1 kvake i 1 adapterske rozete za okvir vrata

Četvorougao ni štift:	posebno poručiti mm
Izrada:	sa oprugom za zadržavanje, funkcija zadržavanja B
Smer:	univerzalni
Rozetna:	32,5 x 70 x 14 mm
Razmak pričvrstnih rupa:	50 mm
Ispitano prema normi:	EN/1906
Prema standardu EN1906:	4
Testirano zaštićeno od gorenja:	Ne

Artikli-br.	Materijal	Površinska obrada	ME	Cena RSD	po
102 281 121	aluminium	sivo eloksirano	GT	4.219,93	1 GT
102 281 122	aluminium	mat	GT	7.346,61	1 GT
102 281 123	aluminium	crna mat	GT	6.136,80	1 GT

Grupa proizvoda 200 CC8



# FSB

## Rozete ovalne



Komponenta:	Rozetna za cilindar
Bušenje:	PZ
Rozetna:	32,5 x 70 x 7 mm
Razmak pričvrstnih rupa:	50 mm
Testirano zaštićeno od gorenja:	da

Artikli-br.	Materijal	Površinska obrada	Ispitano prema normi	ME	Cena RSD	po
102 248 357	aluminium	srebro eloksiran	DIN 18273	kom	437,30	1 kom
102 235 700	aluminium	crna mat	DIN/18273	kom	603,10	1 kom
102 252 146	nerđajući čelik	mat	DIN/18273	kom	657,80	1 kom

Grupa proizvoda 200 CC8



crna mat

srebro eloksiran

nerđajući čelik mat

## Dekorativni prsten za profilni cilindar E795

Materijal: nerđajući čelik  
 Površinska obrada: crna mat

Artikl-br.	Dužina mm	ME	Cena RSD	po
102 204 208 •	Spoljni $\varnothing$ 25, visina 7	kom	1.295,50	1 kom

Grupa proizvoda CH5

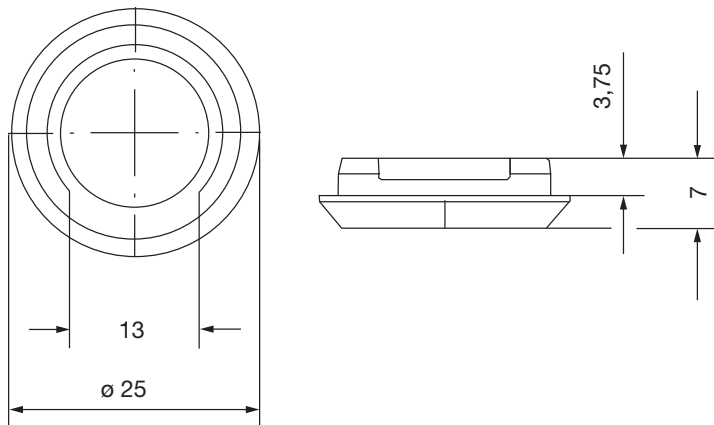


## Prsten za cilindar

Materijal: nerđajući čelik  
 Površinska obrada: mat

Artikl-br.	Dužina mm	ME	Cena RSD	po
102 246 626	Spoljni $\varnothing$ 25, visina 7	kom	712,40	1 kom

Grupa proizvoda 200 C90



## Makaze za koso sečenje dihtunga

Makaze za ugao sa graničnikom pod uglom od 45° i zamenljivim noževima.

Artikl-br.	Dužina mm	Težina g	ME	Cena RSD	po
101 192 750 •	220	364	kom	3.186,81	1 kom

Grupa proizvoda A00 A91



## Nož od specijalnog čelika, za čišćenje varova

Artikl-br.	Dužina sečiva mm	Ukupna dužina mm	ME	Cena RSD	po
101 192 450	100	210	kom	4.549,70	1 kom

Grupa proizvoda A00 A91



## Bohle

### Vakumski nosač za staklo

Opremljen je indikatorom sigurnosti vakuuma koji je jasno vidljiv iz daljine, kao i brojnim funkcionalnim detaljima. Vakum se može posebno brzo izgraditi pomoću visokokvalitetnog mehanizma pumpe. S druge strane, veliko dugme ventila obezbeđuje bržu ventilaciju kako bi se smanjio vakuum. Ovo olakšava pričvršćivanje usisnog podizača na materijal i lakše ga oslobađanje nakon upotrebe. Podignuta oblast prijanjanja takođe nudi najbolju udobnost nošenja. Plastični prsten postavljen preko gumenog diska pruža još veću stabilnost i zaštitu. Pogodan je za sve materijale i predmete sa nepropusnim površinama. Visok kvalitet ovog proizvoda potvrdio je TUV dodelom GS znaka.



Artikli-br.	Nosivost kg	Podloška ø mm	ME	Cena RSD	po
101 192 389	120	214	kom	10.910,60	1 kom

Grupa proizvoda A01

## Bohle

### Vakumski nosač za staklo BO601

Od stabilnog aluminijuma za veće terete. Ručka sa protivkliznom oblogom. Zaobljeni podizač pumpe omogućava brzu i udobnu upotrebu. Stalna vizuelna kontrola vakuuma preko crvenog prstena na podizaču pumpe. Pogodan za sve materijale sa ravnim i neporoznim površinama.

Isporuka u plastičnom koferu.



Artikli-br.	ø mm	Nosivost kg	ME	Cena RSD	po
101 192 339	213	120	kom	10.464,18	1 kom

Grupa proizvoda A01

## Bohle

### Vakumski nosač stakla, akumulatorski

Usisavanje se odvija pritiskom na dugme - a ponovno pumpanje se čak dešava potpuno automatski. Inteligentni sistem automatski pumpa ako se vakuum izgubi, detektuje greške i signalizira vas preko LED displeja kada nivo baterije padne. Litijum-jonska baterija omogućava do 600 ciklusa pumpanja. Ako treba da punite, jednostavno pređite na ručnu pumpu koristeći priloženi klip pumpe. Pogodan za pločice, limove, obložene drvene panele, staklene i plastične ploče. Bez kancerogenih ugljovodoničnih jedinjenja (PAH).

Isporuka uključuje baterijsku pumpu, USB-C kabl za punjenje, umetak za futrolu, u kutiji za skladištenje.

Artikli-br.	ø mm	Nosivost kg	ME	Cena RSD	po
101 176 297	213	120	kom	39.475,30	1 kom

Grupa proizvoda A01



## Bohle

### Baterija za vakumski nosač stakla

Akumulatorska pumpa je prilagodljivi dodatak koji vam omogućava da bez napora konvertujete postojeće Veribor® pumpe za usisavanje. U samo nekoliko jednostavnih koraka možete transformisati svoj ručni alat u inteligentni bežični vakuumski podizač koji vam olakšava život.

Isporuka uključuje USB-C kabl za punjenje, zaštitu od uvrtnjanja, umetak za kućište, u kutiji.

Artikli-br.	Boja	ME	Cena RSD	po
101 176 299	Plava	kom	10.795,80	1 kom

Grupa proizvoda A01





## Vakumski nosač stakla, 3 glave, plastični

**Sigurno držanje i najbolja udobnost nošenja:** Veribor® vakuumska čaša sa 3 glave impresionira velikim, neklizajućim područjem hvatanja i stoga savršeno leži u ruci. Preklapne ruke su dizajnirane da budu ergonomске i jednostavne za upotrebu. Njihova izuzetno široka površina obezbeđuje optimalan prenos snage.  
Materijal: plastika



Artikl-br.	Podloška ø mm	Nosivost kg	ME	Cena RSD	po
101 192 388 •	120	90	kom	5.575,60	1 kom

Grupa proizvoda A01

rezervni delovi					
Artikl-br.	Opis	ME	Cena RSD	po	
101 192 343	Rezervna gumena podloška 120 mm za podizač za staklo sa 2 i 3 glave	kom	1.404,80	1 kom	



## Vakumski nosač stakla, 3 glave, aluminijumski

Veribor® kvalitetni usisni podizač sa tri usisne glave. Pogodno za sve nominalne dužine. Aluminijumsko telo bez olova. Gumena podloška bez PAK-a.



Artikl-br.	ø mm	Nosivost kg	ME	Cena RSD	po
101 192 383 •	120	100	kom	8.323,20	1 kom

Grupa proizvoda A01

rezervni delovi					
Artikl-br.	Opis	ME	Cena RSD	po	
101 192 343	Rezervna gumena podloška 120 mm za podizač za staklo sa 2 i 3 glave	kom	1.404,80	1 kom	



## Rezervna gumena ploča

Odgovara za podizač stakla sa 2 glave poprečne/uzdužne i 3 glave.

Artikl-br.	ø mm	ME	Cena RSD	po
101 192 343	120	kom	1.404,80	1 kom

Grupa proizvoda A01



**Schachermayer d.o.o.**

RS-Beograd 11080, Autoput za Novi Sad 194 d  
T. +381 (0)11 748 0378;

**SCH Internacionalno**

Mađarska - Češka - Slovenija - Slovačka -  
Austrija - Poljska - Bosna i Hercegovina -  
Rumunija - Srbija - Italija - Nemačka

